

# Biến tần Altivar™ Easy 310

Dãy công suất 0.37 đến 11 kW / 0.5 đến 15 HP

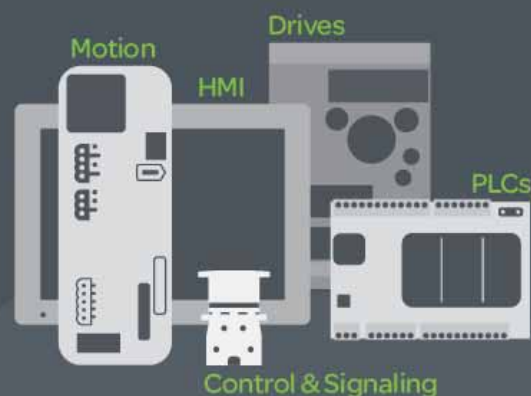
## Thông tin sản phẩm



## Introducing the **Easy line**

Essential automation & control products

*When just enough is just right!*



**Schneider**  
Electric

# Mục lục

## Biến tần Altivar™ Easy 310

■ <b>Biến tần</b> .....	trang 02
□ Tổng quan .....	trang 02
□ Ứng dụng .....	trang 02
□ Chức năng.....	trang 02
□ Sản phẩm tối ưu .....	trang 03
□ Thông số kỹ thuật .....	trang 05
■ <b>Phụ kiện hỗ trợ cài đặt</b> .....	trang 06
□ Simple Loader và Multi-Loader .....	trang 06
□ Màn hình điều khiển từ xa .....	trang 06
■ <b>Phụ kiện</b> .....	trang 07
□ Line chokes, motor chokes và LR filter cells .....	trang 07
□ Điện trở hãm.....	trang 08
□ Modbus serial link .....	trang 08
■ <b>Motor starters</b> .....	trang 09
■ <b>Phụ lục</b> .....	trang 10



Máy dệt



Máy đóng gói



Máy in

## Tổng quan

Altivar™ Easy 310 là bộ biến tần 3 pha điện áp 380 ... 460V điều khiển động cơ không đồng bộ công suất 0.37 kW/0.5 HP đến 11 kW/15 HP.

Bộ biến tần được thiết kế theo tiêu chí Plug&play, có kích thước nhỏ gọn, thiết kế bền, dễ dàng lắp đặt, kèm theo các chức năng giúp nó đặc biệt thích hợp cho các ứng dụng máy công nghiệp và một số máy dân dụng (consumer machine).

Bộ biến tần là một giải pháp đáng tin cậy và tiết kiệm chi phí cho những nhà chế tạo máy (OEMs).

Altivar Easy 310 được phát triển với chất lượng đảm bảo: các linh kiện sử dụng có tuổi thọ đến 10 năm.

## Ứng dụng

Biến tần Altivar Easy 310 có các chức năng phù hợp cho các ứng dụng thông dụng như:

- Máy dệt
- Máy công cụ
- Máy gia công gỗ
- Xử lý vật liệu
- Máy đóng gói và máy in
- Máy gia công gốm

## Chức năng

Bên cạnh các chức năng cơ bản của biến tần, Altivar Easy 310 còn có các chức năng sau:

### Chức năng điều khiển động cơ (1)

- Luật điều khiển: luật U/f, luật vector và luật cho bơm quạt
- Điều khiển tự động quạt làm mát
- Quản lý tần số đóng cắt của biến tần
- Tăng cường moment
- Giảm tiếng ồn động cơ
- Giới hạn dòng
- Tự động bơm dòng hãm DC

### Chức năng ứng dụng (1)

- Bỏ qua các tần số chạy cộng hưởng
- Chạy tốc độ đặt trước
- Điều khiển PID
- Thay đổi đặc tuyến tăng giảm tốc, đặc tuyến S, U
- Chạy Jog
- Tăng giảm (+/-) tốc độ quanh tốc độ tham chiếu
- Dừng tự do, dừng nhanh
- Chức năng tự động khởi động lại và bắt tốc độ tải đang quay

### Chức năng điều khiển (1)

- Cài đặt kênh tham chiếu và điều khiển - chế độ kết hợp hoặc tách biệt
- Chọn kênh tham chiếu
- Cấm chạy nghịch
- Chạy Local
- Lưu lại cấu hình cài đặt

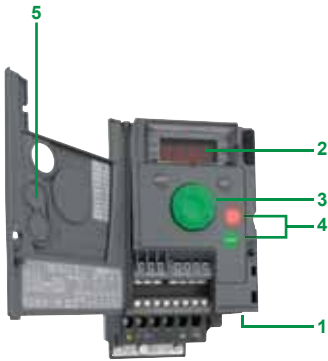
### Chức năng bảo vệ và giám sát (1)

- Bảo vệ máy bằng cách giám sát phát hiện quá tải và thấp tải
- Chức năng giám sát:
  - Khóa màn hình HMI bằng mật mã
  - Cài đặt ngõ vào ra logic và analog
  - Cài đặt cách hiển thị các thông số
  - Giám sát và hiển thị trạng thái các ngõ vào ra của biến tần
  - Hiển thị các thông số quan trọng (Thời gian được cấp nguồn/ Thời gian chạy quạt làm mát / Thời gian chạy biến tần)
  - Lưu lại 4 lỗi gần nhất và thông tin khi xảy ra lỗi.

(1) Thông tin chi tiết về các chức năng, tham khảo tài liệu hướng dẫn sử dụng có sẵn trên SE website



Dãy sản phẩm Altivar Easy 310



ATV310H037N4E



Màn hình điều khiển từ xa khi đóng nắp che



Màn hình điều khiển từ xa khi mở nắp che, có thể truy cập nút RUN, FWD/REV và STOP



Xóa hết, thay bằng:  
Bộ dụng cụ hỗ trợ cài đặt

**Sản phẩm tối ưu**

**Điều kiện môi trường**

Toàn dãy sản phẩm đáp ứng các tiêu chuẩn quốc tế IEC/EN 61800-5-1 và IEC/EN 61800-3, đồng thời được thiết kế để đáp ứng các tiêu chuẩn về bảo vệ môi trường (tiêu chuẩn RoHS, WEEE).

Nhờ thiết kế giải nhiệt tiên tiến và các board mạch được phủ một lớp bảo vệ dày, biến tần ATV310 có thể sử dụng được trong môi trường khắc nghiệt nhất. Biến tần có thể hoạt động trong nhiệt độ môi trường đến 55 °C/131 °F mà không bị suy giảm công suất (1). Cấp bảo vệ vỏ máy là IP 20 (IP 41 đối với mặt trên).

**Khả năng tương thích và đáp ứng yêu cầu vận hành**

Altivar Easy 310 được thiết kế cho khả năng tương thích với nhiều loại động cơ khác nhau và các loại tải.

Khả năng tạo moment khởi động và moment hãm:

- Khả năng hãm:
  - Moment hãm bằng 80 % moment định mức động cơ khi không lắp đặt điện trở hãm
  - Moment hãm bằng 150 % moment định mức động cơ với điện trở hãm
- Khả năng tạo moment:
  - Moment khởi động 150 % định mức tại tốc độ 3 Hz
  - Quá moment : 150% đến 170 %, tùy thuộc vào công suất biến tần (2).

**Dễ dàng tích hợp vào hệ thống**

Altivar Easy 310 được tích hợp truyền thông tự động Modbus, cổng kết nối RJ45 nằm phía dưới biến tần (1) chuẩn truyền 2-dây RS 485. Để biết thêm chi tiết về modbus (tốc độ truyền, địa chỉ, gói tin nhắn...), vui lòng tham khảo trang web của SE. Ngõ vào logic có thể cấu hình loại sink hoặc source, tương thích với nhiều loại PLC

**Dễ dàng lắp đặt**

Biến tần Altivar Easy 310 có thể được lắp đặt dễ dàng và nhanh chóng:

- Đầu nối dây dễ dàng theo tiêu chí Plug & Play
- Có thể gắn biến tần sát cạnh nhau để tiết kiệm không gian tủ.
- Các chân động lực và chân điều khiển được phân biệt rõ
- Mặt trong cửa biến tần có sơ đồ hướng dẫn đấu dây

**Dễ dàng cài đặt**

**Màn hình cài đặt sẵn có**

Màn hình 4 ký tự (2) có thể hiển thị trạng thái và lỗi, truy cập và cài đặt các thông số bằng núm xoay điều hướng (3).

Nút nhấn RUN và STOP (4) có thể sử dụng bằng cách bỏ phần nắp che (5); cần phải cài đặt để các nút này có hiệu lực

**Màn hình điều khiển từ xa**

Altivar Easy 310 có thể kết nối với phụ kiện tùy chọn là màn hình điều khiển từ xa. Màn hình này có thể gắn trên mặt tủ điện và có IP 54 hoặc IP 65. Nhiệt độ làm việc tối đa 50 °C/122 °F. Màn hình này có chức năng tương tự như màn hình tích hợp sẵn trên biến tần.

**Dụng cụ hỗ trợ cài đặt Simple Loader và Multi-Loader**

Bộ Simple Loader cho phép sao chép cài đặt từ biến tần này sang biến tần khác (phải bật nguồn biến tần) một cách dễ dàng

Bộ Multi-Loader cho phép chép các cấu hình được sao lưu từ máy tính hoặc sao chép cấu hình từ biến tần này sang biến tần khác mà không cần cấp nguồn cho biến tần. Nhờ đó, ta có thể cài cấu hình ngay cả khi biến tần còn nguyên kiện.

**Dễ dàng bảo trì**

Bộ biến tần sẽ cảnh báo khi cần làm sạch để tản nhiệt hoặc thay quạt làm mát.

Quạt làm mát có thể tháo rời và thay thế mà không cần dụng cụ đặc biệt.

Biến tần có thể được bảo vệ bằng mặt mã, chỉ những người có thẩm quyền mới có thể truy cập và cài đặt. Người vận hành chỉ có thể truy cập mục giám sát.

(1) Trên nhiệt độ này, tham khảo đặc tuyến công suất trong tài liệu hướng dẫn sử dụng có sẵn trên SE website

(2) Thông tin chi tiết tham khảo SE website

## Đặc điểm chính

### Ngõ vào AI1

1 ngõ vào analog có thể cấu hình loại điện áp hoặc dòng:

- Điện áp vào: 0...5 VDC (dùng với nguồn có sẵn trong biến tần) hoặc 0...10 VDC, trở kháng trong 30 kΩ
  - Dòng vào: X-Y mA có thể cài đặt X và Y từ 0–20 mA, Trở kháng trong 250Ω
- Thời gian lấy mẫu: < 20 ms  
Độ phân giải: 10 bits  
Sai số: ± 1% tại 25 °C/77°F  
Độ tuyến tính: ± 0.3% ngưỡng đo tối đa  
Mặc định: ngõ vào dạng điện áp

### Ngõ ra analog AO1

1 ngõ ra analog có thể cấu hình loại điện áp hoặc dòng:

- Điện áp ra: 0...10 VDC, trở kháng tải tối thiểu 470Ω
  - Dòng ra: 0–20 mA, Trở kháng tải tối đa 800Ω
- Thời gian lấy mẫu: < 10 ms  
Phân giải: 8 bits  
Sai số: ± 1% tại 25 °C/77 °F

### Ngõ ra relay R1A, R1B, R1C

1 ngõ ra relay, 1 tiếp điểm N/O và 1 tiếp điểm N/C có chung điểm common

Thời gian đáp ứng: tối đa 30 ms  
Khả năng đóng cắt tối thiểu: 5 mA với 24 VDC  
Khả năng đóng cắt tối đa:

- Với tải thuần trở ( $\cos \varphi = 1$  và  $L/R = 0$  ms): 3 A tại 250 V ~ hay 4 A tại 30 VDC
- Với tải điện cảm ( $\cos \varphi = 0.4$  và  $L/R = 7$  ms): 2 A tại 250 V ~ hay 30 VDC

### Ngõ vào logic LI1...LI4

4 ngõ vào logic có thể cài đặt, tương thích với PLC level 1, theo tiêu chuẩn IEC/EN 61131-2

Kích hoạt bằng nguồn nội 24VDC có sẵn trên biến tần hoặc dùng nguồn ngoại 24 VDC (tối thiểu 18 V, tối đa 30 V)

Thời gian lấy mẫu: < 20 ms

Thời gian sai số lấy mẫu: ± 1 ms

Ở cài đặt mặc định, ngõ vào logic ở chế độ điều khiển 2 dây dạng “xung” để đảm bảo an toàn:

- LI1: Chạy thuận
- LI2...LI4: Chưa cài đặt

Có thể cấu hình nhiều chức năng cho một ngõ vào input

(Ví dụ: LI1 có thể cài đặt vừa dùng để chạy thuận vừa chạy tốc độ đặt trước 2, LI3 cài đặt vừa để chạy nghịch vừa chạy tốc độ đặt trước 3)

Trở kháng trong 3.5 kΩ

### Ngõ ra Logic LO1

1 ngõ ra logic 24 VDC có thể xuất tích cực mức cao (Source) hoặc mức thấp (Sink) transistor cực hở, tương thích với PLC level 1, tiêu chuẩn IEC/EN 61131-2

Điện áp tối đa: 30 V

Độ tuyến tính: ± 1%

Dòng tải tối đa: 10 mA (100 mA nếu dùng nguồn ngoại)

Trở kháng trong: 1 kW

Thời gian cập nhật: < 20 ms

PF14219



ATV310H037N4E

PF14221



ATV310HU15N4E

PF14223



ATV310HU30N4E

PF14226



ATV310HU75N4E

Drives										
Motor	Line supply				Altivar Easy 310					
Power indicated on rating plate (1)	Max. line current (2)		Apparent power	Max. prospective line Isc	Maximum continuous output current (In) (1)	Maximum transient current for 60 s	Dissipated power at maximum output current (In) (1)	Reference	Weight (3)	
	380 V	460 V	460 V		380 V					
kW	HP	A	A	kVA	kA	A	A	W		kg/lb
<b>Three-phase supply voltage: 380...460 V 50/60 Hz</b>										
0.37	0.5	2.1	1.8	1.4	5	1.5	2.3	19.63	ATV310H037N4E	0.800/1.760
0.75	1	3.5	3.1	2.5	5	2.3	3.5	28.83	ATV310H075N4E	0.800/1.760
1.5	2	6.5	5.4	4.3	5	4.1	6.2	51.82	ATV310HU15N4E	1.100/2.430
2.2	3	8.8	7.2	5.7	5	5.5	8.3	66.32	ATV310HU22N4E	1.100/2.430
3	4	11.1	9.2	7.3	5	7.1	10.7	80.24	ATV310HU30N4E	1.800/3.970
4	5	13.7	11.4	9.1	5	9.5	14.3	102.72	ATV310HU40N4E	1.800/3.970
5.5	7.5	21.3	14.3	11.4	22	12.6	18.9	141.54	ATV310HU55N4E	1.800/3.970
7.5	10	26.6	22.4	17.8	22	17	25.5	203.87	ATV310HU75N4E	3.700/8.160
11	15	36.1	30.4	24.2	22	24	36	294.70	ATV310HD11N4E	3.700/8.160

Dimensions (overall)		
Drives with heatsinks	W x H x D	
	mm	in.
ATV310H037N4E	72 x 143 x 130	2.83 x 5.63 x 5.12
ATV310H075N4E	72 x 143 x 140	2.83 x 5.63 x 5.51
ATV310HU15N4E, HU22N4E	105 x 143 x 151	4.13 x 5.63 x 5.94
ATV310HU30N4E...HU55N4E	140 x 184 x 151	5.51 x 7.24 x 5.94
ATV310HU75N4E, HD11N4E	150 x 232 x 171	5.91 x 9.13 x 6.73

(1) Các giá trị này ứng với tần số đóng cắt của biến tần là 4 kHz, trong trạng thái làm việc liên tục. Nếu cài đặt tần số đóng cắt > 4 kHz và làm việc liên tục, dòng định mức biến tần giảm 10% ứng với 8 kHz và 20% ứng với 12 kHz.

Có thể cài đặt tần số đóng cắt từ 2 đến 12 kHz cho toàn dãy công suất

Trên 4 kHz, biến tần tự giảm tần số đóng cắt nếu nhiệt độ biến tần tăng cao. Xem đặc tuyến công suất (derating curve) trong tài liệu hướng dẫn sử dụng.

(2) Giá trị được tính ứng với công suất động cơ và dòng ngắn mạch nguồn tối đa (maximum prospective line Isc).

(3) Khối lượng của sản phẩm không tính đóng gói.

### Dụng cụ hỗ trợ cài đặt

Mô tả	Dùng cho biến tần	Mã hàng	Khối lượng kg/ lb
-------	-------------------	---------	-------------------------

#### Bộ dụng cụ Simple Loader, Multi-Loader và cáp kết nối

<b>Simple Loader</b> Sao chép cài đặt từ biến tần này sang biến tần khác, cần cấp nguồn cho biến tần. Bộ dụng cụ này có kèm cáp kết nối 2 đầu RJ45.	ATV310H●●●N4E	VW3A8120	–
---	---------------	----------	---

<b>Multi-Loader tool 1</b> Chép các cài đặt được sao lưu từ máy tính hoặc sao chép cài đặt từ biến tần này sang biến tần khác mà không cần cấp nguồn biến tần. Phụ kiện đi kèm	ATV310H●●●N4E	VW3A8121	–
--	---------------	----------	---

- Cáp kết nối 2 RJ45
- Cáp kết nối 1 đầu USB loại A và một đầu USB Mini- loại B
- 1 x thẻ nhớ SD 2 GB
- 1 adaptor 2 đầu cái RJ45
- 4 Pin AA/LR6 1.5 V

<b>Cáp kết nối cho bộ Multi-Loader 2</b> Cáp đặc biệt dùng kết nối cài đặt cho biến tần Altivar Easy 310 còn nguyên kiện.	ATV310H●●●N4E nguyên kiện	VW3A8126	–
--	------------------------------	----------	---



Cấu hình biến tần với Multi-loader VW3A8121 + cáp kết nối VW3A8126

### Màn hình điều khiển từ xa và cáp kết nối

Mô tả	Cấp bảo vệ	Dùng cho biến tần	Mã hàng	Khối lượng kg/ lb
-------	------------	-------------------	---------	-------------------------

<b>Màn hình điều khiển từ xa</b> Có thể gắn lên cửa tủ với cáp vỏ bảo vệ IP 54 hoặc IP 65 Kết nối với biến tần bằng cáp VW3A1104R●●	IP 54	ATV310H●●●N4E	VW3A1006	0.250/ 0.550
	IP 65	ATV310H●●●N4E	VW3A1007	0.275/ 0.610

<b>Cáp kết nối màn hình điều khiển từ xa</b> Cáp 2 đầu RJ45 để kết nối màn hình VW3 A1 006 hoặc VW3A1007 với biến tần Altivar Easy 310	Chiều dài: 1 m/3.28 ft	ATV310H●●●N4E	VW3A1104R10	0.050/ 0.110
	Chiều dài: 3 m/9.84 ft	ATV310H●●●N4E	VW3A1104R30	0.150/ 0.330

#### Kích thước (overall)

Màn hình điều khiển từ xa	W x H x D	
	mm	in.
VW3A1006	50 x 70 x 22.7	1.97 x 2.76 x 0.89
VW3A1007	66 x 106 x 26.7	2.6 x 4.17 x 1.05



Màn hình cài đặt VW3A1006



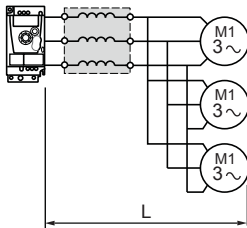
### Mô tả

#### Cuộn kháng đầu vào - line chokes

Cuộn kháng line choke giúp tăng cường bảo vệ biến tần trước sự cố quá áp nguồn và giúp giảm sóng hài dòng sinh ra bởi biến tần. Cuộn kháng line choke được khuyến khích sử dụng với biến tần ATV310...N4E. Cuộn kháng giúp giảm dòng nguồn vào biến tần. Cuộn kháng được chế tạo đáp ứng tiêu chuẩn EN 50178. Giá trị cuộn kháng được định nghĩa là độ sụt điện áp trên các pha từ 3% đến 5% áp nguồn. Nếu giá trị này cao hơn nữa sẽ dẫn đến thiếu moment cho động cơ. Các cuộn kháng này được lắp đầu nguồn biến tần.

Cần sử dụng cuộn kháng line chokes trong những trường hợp sau:

- Nhiều biến tần đầu gần nhau
- Điện áp nguồn không ổn định (bị nhiễu, quá áp)
- Nguồn bị mất cân bằng pha trên 1.8% áp định mức
- Biến tần gắn vào nguồn có trở kháng quá thấp (ví dụ biến áp nguồn có công suất gấp 10 lần công suất biến tần)
- Nhiều biến tần gắn chung một đường dây
- Giảm quá tải cho tụ bù, nếu trong mạch có gắn tụ bù.



VW3A455 • Motor choke

#### Bộ lọc đầu ra motor choke và LR filter

Cần sử dụng cuộn kháng motor choke trong những trường hợp sau:

- Khi nối nhiều hơn 2 động cơ song song với nhau
- Khi chiều dài cáp động cơ (L), bao gồm tap-offs:
  - Tối đa 25 m/82.2 ft với cáp động cơ có bọc giáp (1),
  - Tối đa 50 m/164.4 ft với cáp động cơ không bọc giáp (1).

Bộ lọc LR filter bao gồm 3 cuộn kháng tần số cao và 3 điện trở.

### Mã hàng

#### Line chokes

##### Dùng với biến tần

	Dòng điện khi không dùng cuộn kháng		Dòng khi dùng cuộn kháng		Choke	
	380 V	460 V	380 V	460 V	Mã hàng	Khối lượng
	A	A	A	A		kg/ lb
ATV310H037N4E	2.1	1.8	1.1	1	VW3A4551	1.500/ 3.310
ATV310H075N4E	3.5	3.1	1.9	1.7		
ATV310HU15N4E	6.5	5.4	3.5	2.9	VW3A4552	3.700/ 8.160
ATV310HU22N4E	8.8	7.2	5.1	4.4		
ATV310HU30N4E	11.1	9.2	6.6	5.6		
ATV310HU40N4E	13.7	11.4	8.5	7.1	VW3A4553	4.100/ 9.040
ATV310HU55N4E	21.3	14.3	11.6	9.9		
ATV310HU75N4E	26.6	22.4	15.2	12.8	VW3A4554	6.150/ 13.230
ATV310HD11N4E	36.1	30.4	22	18.9		

#### Motor chokes and LR filter cell

##### Dùng với biến tần

	Tổn hao W	Dòng điện danh định A	Mã hàng	Khối lượng kg/ lb
ATV310H037N4E...HU15N4E	150	10	VW3A58451 (2)	7.400/ 16.310
ATV310HU22N4E...HU40N4E	65	10	VW3A4552	3.700/ 8.160
ATV310HU55N4E	75	16	VW3A4553	4.100/ 9.040
ATV310HU75N4E...HD11N4E	90	30	VW3A4554	6.150/ 13.230

#### Kích thước (overall)

##### Line chokes hoặc motor chokes, LR filter cell

	W x H x D	
	mm	in.
VW3A4551	100 x 135 x 60	3.94 x 5.31 x 2.36
VW3A4552, A4553	130 x 155 x 90	5.12 x 6.1 x 3.54
VW3A4554	155 x 170 x 135	6.1 x 6.69 x 5.31
VW3A58451	169.5 x 340 x 123	6.67 x 13.39 x 4.84

(1) Chiều dài cáp động cơ tại tần số đồng cắt 4 kHz.

(2) LR filter cell



VW3A455 •





VW3A7701

Điện trở hãm						
Dùng với biến tần	Giá trị điện trở tối thiểu	Giá trị điện trở Công suất tại			Mã hàng	Khối lượng
		20° C/68 °F	40° C/104 °F	50° C/122 °F (1)		
	Ω	Ω				kg/lb

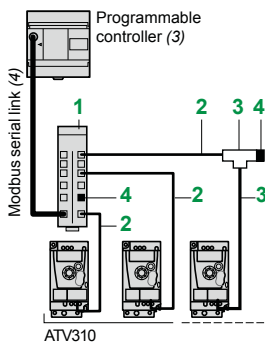
Điện trở hãm không có vỏ bảo vệ (IP00) (2)						
ATV310HU15N4E	80	100	32	28	VW3A7723	0.600/1.320
ATV310HU22N4E	60					
ATV310HU30N4E	36	100	40	35	VW3A7725	0.850/1.870
ATV310HU40N4E	36					

Điện trở hãm có vỏ bảo vệ (IP20 hay IP23)						
ATV310HU15N4E	80	100	58	50	VW3A7701	1.900/4.190
ATV310HU22N4E	60					
ATV310HU30N4E	36					
ATV310HU40N4E	36					
ATV310HU55N4E	28	60	115	100	VW3A7702	2.400/5.290
ATV310HU75N4E	28					
ATV310HD11N4E	28	28	231	200	VW3A7703	3.500/7.720

Kích thước (overall)		
Điện trở hãm	W x H x D	
	mm	in.
VW3A7723	60 x 170 x 30	2.36 x 6.659 x 1.18
VW3A7725	62 x 212 x 36	2.44 x 8.35 x 1.42
VW3A7701	95 x 293 x 95	3.74 x 11.54 x 3.74
VW3A7702	95 x 393 x 95	3.74 x 15.47 x 3.74
VW3A7703	140 x 393 x 120	5.51 x 15.47 x 4.72

Kết nối Modbus serial				
Mô tả	Số thứ tự	Chiều dài m/ft	Mã hàng	Khối lượng kg/lb

Kết nối qua bộ chia splitter box và đầu nối RJ45				
<b>Modbus splitter box</b> 10 RJ45 connectors và 1 screw terminal		–	LU9GC3	0.500/1.100
<b>Cáp kết nối Modbus serial link</b> Với 2 RJ45 connectors	2	0.3/0.98	VW3A8306R03	0.025/0.060
		1/3.28	VW3A8306R10	0.060/0.060
		3/9.84	VW3A8306R30	0.130/0.290
<b>Modbus T-junction boxes</b> (Với tích hợp sẵn cáp)	3	0.3/0.98	VW3A8306TF03	0.190/0.420
		1/3.28	VW3A8306TF10	0.210/0.460
<b>Line terminators (5) (6)</b> Với RJ45 connector	R = 120 Ω	4	VW3A8306RC	0.010/0.020
	C = 1 nF			
	R = 150 Ω	4	VW3A8306R	0.010/0.020



Ví dụ về sơ đồ Modbus với kết nối thông qua splitter box và RJ45 connectors

(1) Hệ số tải cho điện trở: giá trị trung bình công suất có thể được phát tán qua điện trở hãm tại 50 °C xác định hệ số tải trong quá trình hãm đáp ứng với các ứng dụng  
Với VW3A7701...703:

- 2 s hãm liên tục với moment hãm bằng 0.6 moment định mức Tn cho chu kỳ hãm 40 s  
- 0.8 s hãm liên tục với moment hãm bằng 1.5 moment định mức Tn cho chu kỳ hãm 40 s

(2) Với điện trở hãm không có vỏ bảo vệ, dùng thêm thiết bị bảo vệ nhiệt.

(3) Xem catalogue về PLC của Schneider Electric trên trang web của chúng tôi

(4) Cáp kết nối tùy theo loại PLC.

(5) Đặt hàng với số lượng là bội số của 2.

(6) Tùy vào cấu trúc bus truyền thông.

### Ứng dụng

Kết hợp biến tần và bộ khởi động để:

- Bảo vệ người và thiết bị (Khi xảy ra sự cố ngắn mạch)
- Bảo vệ ngắn mạch đầu nguồn trong trường hợp bị ngắn mạch phần động lực

Có 2 cách kết hợp bảo vệ:

- Biến tần + circuit-breaker: Kết hợp bảo vệ tối thiểu
- Biến tần + circuit-breaker + contactor: Kết hợp bảo vệ tối thiểu với contactor khi cần dùng mạch điều khiển

### Bộ khởi động

Công suất động cơ 3 pha 4 cực 50/60Hz (2) kW HP	Biến tần	Kết hợp bảo vệ với mạch điều khiển (CB+Contactor)		TeSys contactor (1)	
		Kết hợp bảo vệ tối thiểu (chỉ dùng CB)	TeSys motor circuit-breaker (3)		Dòng định mức
(2) kW HP			A		
M1	A1	Q1		KM1	
<b>Three-phase supply voltage: 380...460 V 50/60 Hz (4)</b>					
0.37	0.5	ATV310H037N4E	GV2P07 GV2L07	2.5 2.5	LC1D09
0.75	1	ATV310H075N4E	GV2P08 GV2L08	4 4	LC1D09
1.5	2	ATV310HU15N4E	GV2P14 GV2L14	10 10	LC1D09
2.2	3	ATV310HU22N4E	GV2P14 GV2L14	10 10	LC1D09
3	4	ATV310HU30N4E	GV2P16 GV2L16	14 14	LC1D09
4	5.4	ATV310HU40N4E	GV2P16 GV2L16	14 14	LC1D09
5.5	7.4	ATV310HU55N4E	GV2P22 GV2L22	25 25	LC1D09
7.5	10	ATV310HU75N4E	GV2P32 GV2L32	32 32	LC1D18
11	15	ATV310HD11N4E	GV2P40 GV2L40	40 40	LC1D25

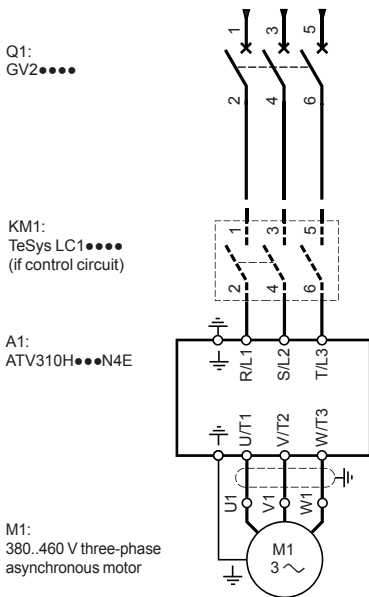
(1) Để có thông tin đầy đủ về toàn bộ mã hàng TeSys contactors, vui lòng tham khảo SE website

(2) Công suất động cơ đầu nối với biến tần ATV310H...N4E cùng công suất

(3) TeSys motor circuit-breakers:

- GV2 P...: Thermal magnetic motor circuit-breakers with pushbutton control

- GV2 L...: Magnetic motor circuit-breakers with control by rotary knob.z



Sơ đồ khởi động động cơ với nguồn cấp 3 pha

A	
ATV310H037N4E	5
ATV310H075N4E	5
ATV310HD11N4E	5
ATV310HU15N4E	5
ATV310HU22N4E	5
ATV310HU30N4E	5
ATV310HU40N4E	5
ATV310HU55N4E	5
ATV310HU75N4E	5

L	
LU9GC3	8

V	
VW3A1006	6
VW3A1007	6
VW3A1104R10	6
VW3A1104R30	6
VW3A4551	7
VW3A4552	7
VW3A4553	7
VW3A4554	7
VW3A7701	8
VW3A7702	8
VW3A7703	8
VW3A7723	8
VW3A7725	8
VW3A8120	6
VW3A8121	6
VW3A8126	6
VW3A8306R	8
VW3A8306R03	8
VW3A8306R10	8
VW3A8306R30	8
VW3A8306RC	8
VW3A8306TF03	8
VW3A8306TF10	8
VW3A58451	7

Quét để tải bản mềm



Please contact us at **Schneider Electric**  
in **Vietnam:**

E-mail: [customercare.vn@schneider-electric.com](mailto:customercare.vn@schneider-electric.com)

Website: [www.schneider-electric.com.vn](http://www.schneider-electric.com.vn)

Toll Free: 1800 - 585858

<https://www.facebook.com/SchneiderElectricVN>

**Hanoi**

8th Floor, Vinaconex building  
34 Lang Ha St., Dong Da Dist.,

Tel : (04) 38 314 037

Fax: (04) 38 314 039

**Danang**

Unit D, 6th Floor, ACB Tower  
218 Bach Dang St., Hai Chau Dist.,

Tel : (0511) 3 872 491

Fax: (0511) 3 872 504

**Hochiminh**

Unit 7.2, 7th Floor, E-Town 1 building  
364 Cong Hoa St., Tan Binh Dist.,

Tel : (08) 38 103 103

Fax: (08) 38 120 477

**Schneider**  
Electric